

The logo for EDIMAX, featuring the brand name in a bold, white, sans-serif font. The letter 'E' is stylized with a horizontal bar that extends to the left and then curves upwards. The letter 'i' has a dot above it. The background is dark with a blue and green wave-like pattern.

BR-6478AC V2

AC1200 VPN Gigabit 無線網路分享器

AC1200 Gigabit Dual-Band Wi-Fi Router with USB Port & VPN

安裝指南

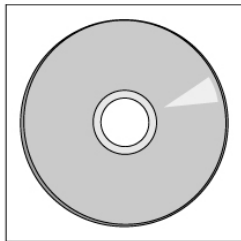
Version 1.0 / Jan 2016

包裝內容

1. 請先檢查包裝內容物



BR-6478AC V2



CD 光碟片



網路線



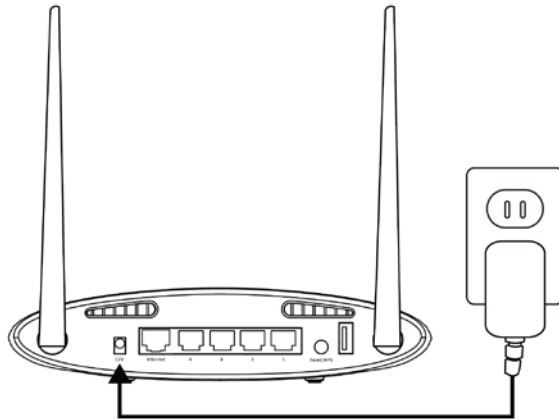
安裝指南



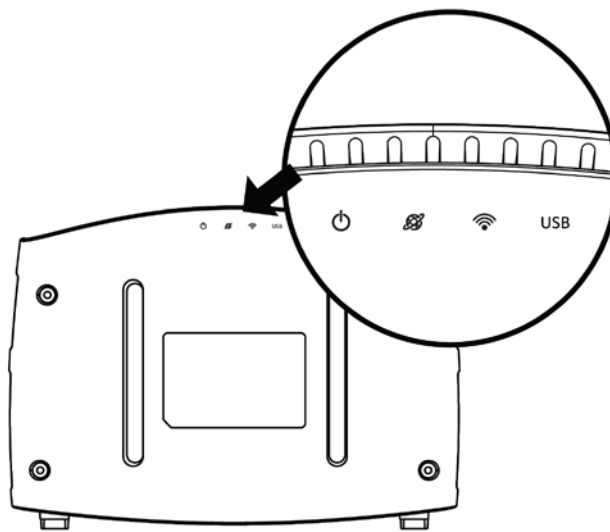
電源變壓器

安裝

1. 使用包裝內附的電源變壓器，將 BR-6478AC V2 正確接上電源。



2. 請確認產品的電源 LED 指示燈是否燈亮




3. 請使用無線裝置(如電腦、平板或智慧手機)，開啟 Wi-Fi，搜尋無線網路名稱(SSID)為"edimax.setup"或"edimax.setup5G"的無線網路，並與其連接。



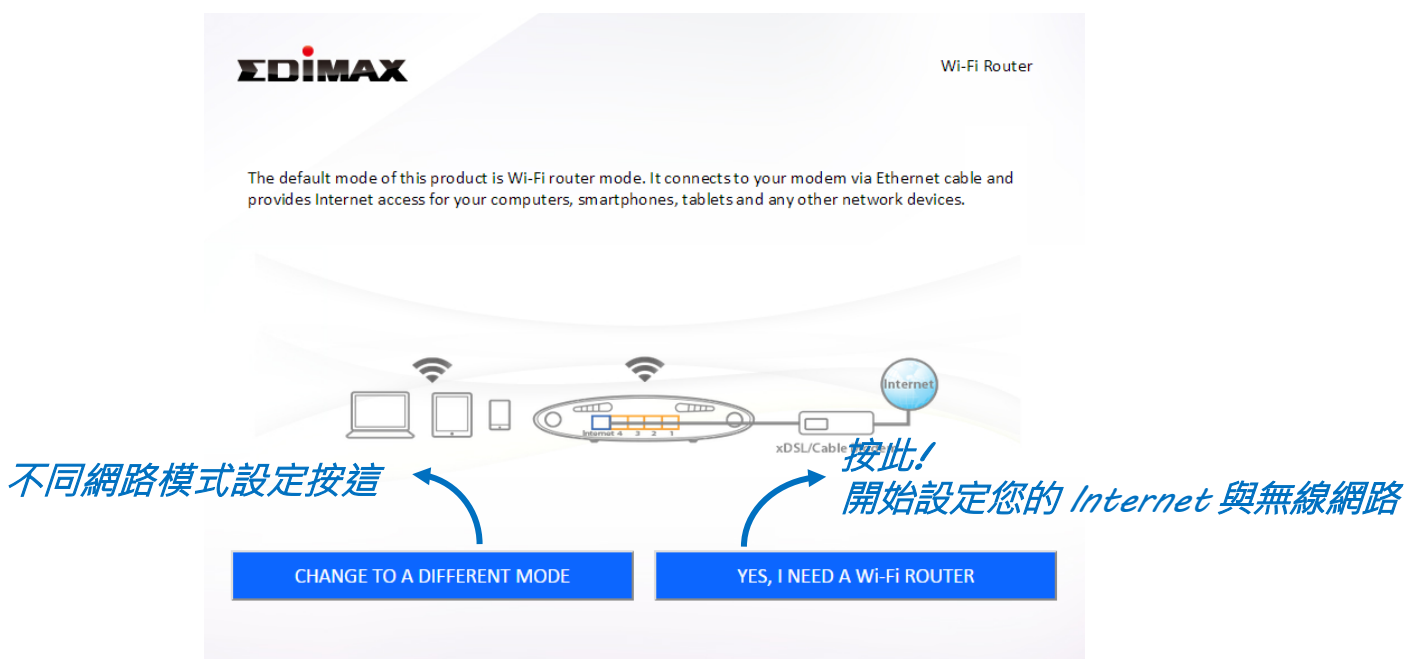
使用智慧手機或平板電腦操作，建議作業系統必需是 *iOS 4*(或以上版本) 或 *Android 4*(或以上版本)

4. 啟動瀏覽器，您會被自動導引至如下“開始”畫面，若無，請您在網址列輸入 *http://edimax.setup* 以進入“開始”畫面，接著請點擊“開始”。



 若您無法進入 *http://edimax.setup* 的開始畫面，請先確認您的無線上網裝置的連線方式是設定為浮動式 IP (Dynamic IP)，如您需要進一步說明，請參考使用手冊說明。

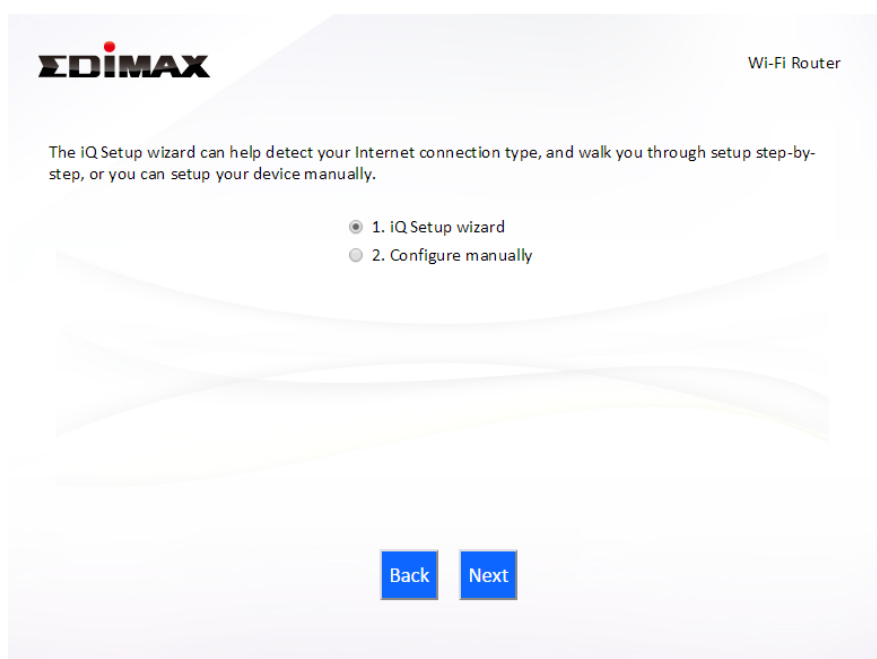
5. 請視您所需的網路環境應用，選擇您需要的應用模式：無線分享器模式(預設)或其他模式。



BR-6478AC V2 具備五種網路環境應用模式，各模式說明如下：

Wi-Fi Router Mode 無線分享器模式	當您有申請電信公司(如：中華電信光世代/遠傳大寬頻/台灣大寬頻)或有線電視公司的 Internet 服務(如：凱擘大寬頻)，而您須要分享給更多網路設備使用有線或無線方式連線 Internet 時，請使用「 無線分享器 」模式。
Access Point Mode 無線基地台模式	在一個有線網路環境中，您的無線手機或平板電腦並沒有無線網路可供連線；或者是您家中使用的無線網路，傳輸速度與訊號覆蓋範圍都不是太好，此時，您會須要建立一個新的無線網路環境。 除了上面描述的環境，其實還有許多的無線網路佈署與建置，都可以用「 無線基地台 」模式來解決。
Wi-Fi Extender Mode 無線訊號延伸器模式	在一個既有的 2.4GHz 或 5GHz 的無線網路環境中，難免會有一些無線訊號的死角，如您需要將無線訊號延伸至這些死角，請使用「 無線訊號延伸器 」模式來解決
Wi-Fi Bridge Mode 無線橋接器模式	目前，生活中仍有非常多的產品都還是有線連網裝置(如數位家電音響、遊戲機)，當您購買這些產品時，可能會傷腦筋，若把它們接上家裡的有線區域網路，要怎麼接？要不是得把網路線拉長一些；再不就是將有線網路裝置放在網路線會經過的位置。 「 無線橋接器模式 」可以解決這個困擾，可以把有線網路裝置搖身變成無線網路裝置，不需要網路線，讓您將有線網路裝置想放在哪就放在哪。
WISP Mode 無線公共熱點模式	如果您居住的城市有提供無線網路服務熱點；或是您在超商、連鎖咖啡店或旅遊飯店內，有超過兩個以上的無線裝置 (例如：您有智慧型手機與筆電都要上網)希望透過他們提供的無線熱點，連線 Internet 的時候，您可以使用「 無線公共熱點模式 」。

6. 請依循畫面指示完成設定。如需更多說明，請參考**使用說明**



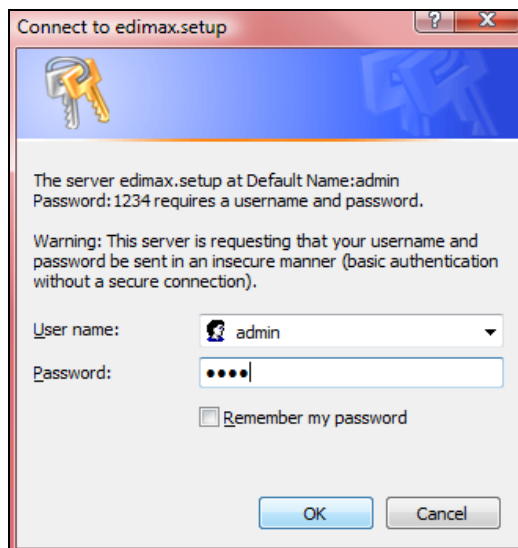
網頁式設定介面

完成設定後，您即可登入本產品的網頁式設定介面做進一步設定配置或變更設定。請開啟瀏覽器，在網址列中輸入 <http://edimax.setup> 並與其連線

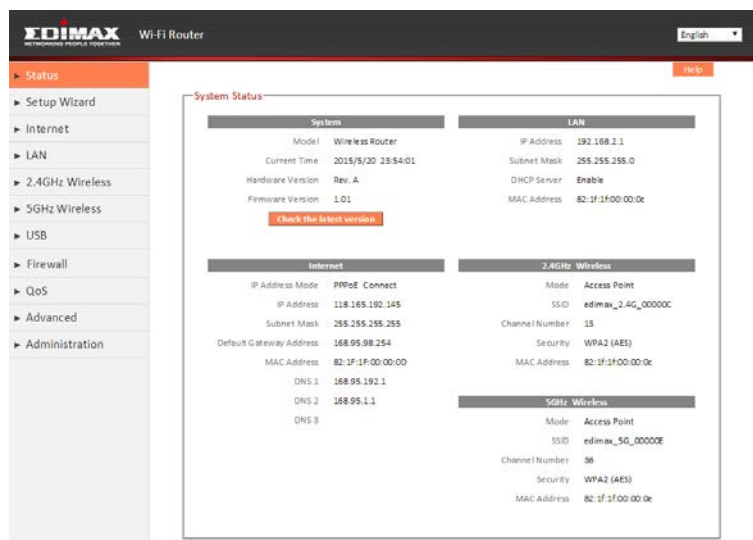


 若您無法登入 *edimax.setup* 網頁式設定介面，請以網路線連接本產品和您的電腦後，再試一次。

看到如下畫面出現時，請輸入出廠預設使用者名稱 “admin” 及密碼 “1234”。



進入此畫面，您即可使用左列下拉式選單選則您要設定的項目。如需要更進一步說明，請參考使用手冊。



LED 指示燈狀態說明

LED 燈號	燈色	燈號狀態	狀態說明
電源 	白燈	燈亮	本產品電源已啟動
		燈熄	本產品電源已關閉
Internet 	藍燈	燈亮	網際網路連線已就緒
		閃爍	恢復至出廠預設狀態或未接網路線或未連接網際網路
Wi-Fi 	藍燈	燈亮	2.4GHz 及/或 5GHz 無線已啟用 (傳輸/接收資料)
		閃爍	WPS 已啟動
		燈熄	無線已停用
USB	藍燈	燈亮	USB 已連接裝置
		燈熄	USB 無連接裝置

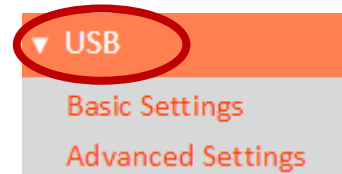
疑難排解

1. 我如何使用 USB 儲存設備

將您的 USB 儲存設備連接至本產品的 USB 連接埠，USB 分享功能就會啟動，而您在同一個區域網路中的裝置即可藉由其作業系統下的檔案管理工具(如 Windows 的**檔案總管**→**網路**)來找到並訪問該儲存設備。



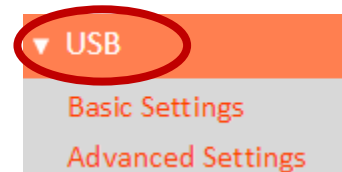
USB 儲存碟在連接本產品使用之前應先進行格式化以支援 FAT32 或 NTFS 檔案系統。本產品不支援 USB Hub 集線器。



更多細部配置，諸如檔案夾分享及 FTP 等，請登入 <http://edimax.setup> 網頁式設定介面，至主選單的 USB 選項。如需要更進一步說明，請參考使用手冊。

2. 我如何分享印表機?

請登入 <http://edimax.setup>，前往 **USB 頁** → **基本設定(Basic Settings)**，並啟用 **USB 分享**及選擇**列印機伺服器 (Print Server)**



使用 USB 傳輸線連接本產品及您的印表機，並請先確認您希望分享使用印表機的電腦已經安裝了該印表機的驅動程式。接著，再請您將包裝內附的 CD 放入光碟機，點選安裝 Edimax Device Server Utility 工具程式 (或您也可自 **USB 頁** → **基本設定(Basic Settings)**中下載此工具程式。

3. 我要如何設定 VPN 伺服器?

VPN 伺服器可以被使用來遠端連線存取您的私人網路。請先登入 <http://edimax.setup>，前往 **Internet 頁** → **VPN 設定**，如需進一步說明，請參考使用手冊。而必須是 VPN Client 用戶端 (如 OpenVPN) 的網路設備才能遠端存取 VPN。



4. 我無法連線 Internet?

- a. 請確認所有線材已正確連接或換一條網路線。
- b. 請確認您是否可以登入網頁式設定介面，如不行，請再確認您的電腦是否設定為動態 IP 位址 (Dynamic IP Address)。至於如何確認是否為浮動式 IP 位址，請參考 CD 內附使用手冊。
- c. 登入網頁式設定介面後，請前往**網際網路 > WAN 設定頁**，確認連線類型正確。若您不確定您的網際網路類型為何，請與您的網際網路服務提供商 (即 ISP 業者) 聯繫。
- d. 請將您的電腦直接連接至您家的數據機，試看您是否能連線至網際網路，如果不行，請與您的 ISP 業者聯繫請求協助。

5. 我無法登入網頁式設定介面?

請確認您的電腦網路卡是否設定為動態 IP 位址 (Dynamic IP Address)。關於如何確認是否為動態 IP 位址，請參考 CD 內附使用手冊。

6. How do I reset my device to factory default settings?

- a. 要將本產品恢復至出廠預設值，您必須長按產品本體後方的 WPS/Reset 按鍵(至少 10 秒鐘)直到 Internet LED 指示燈呈現快閃狀態，再靜待幾分鐘讓產品完成重新啟動，所有設定都將恢復至出廠預設狀態。

所有出廠預設資訊都列在產品本體下方的標籤貼紙上(如下圖示)





設定登入網址	你必須先使用無線或有線連接至本產品。請在瀏覽器網址列輸入此網址已啟動 iQ Setup 或進行進階設定。
登入帳號/密碼	這是連接網頁式設定介面時(如上)的預設登入帳號和密碼。
無線網路連線名稱	這是本產品的預設 Wi-Fi 網路名稱。請搜尋此名稱 (SSID) 並連接到它才能前往登入"登入分享器"的網址 (上圖)。
MAC	每個設備的 MAC 位址都是獨一的，而它是用於網路內識別用。此處可以看到本裝置獨有的 MAC 位址
PIN CODE	這是本產品 Wi-Fi 保護設置 (WPS)的 PIN 碼

7. 我忘了我的密碼

您可將本產品恢復至出廠預設值，使用預設的登入帳號 **admin**，預設密碼 **1234** 登入(如上所示，機器背面的品標籤上，可看到預設設定資訊)。

8. 當本產品處在不同模式下時，藍色的 WAN 埠和黃色的 LAN 埠作用一樣嗎？

不一樣的！WAN 埠和 LAN 埠的作用在不同模式下會有些許不同。

- a. 在**無線分享器模式**下，本產品的 **WAN 埠**是直接連接您家的 xDSL 數據機，而 **LAN 埠**則是以網路線連接您的有線上網終端設備(如電腦)。
- b. 在**無線基地台模式**下，WAN 埠並無作用。您家的分享器是連接到本產品的其中一個 LAN 埠，而剩下的 LAN 埠則可供有線上網終端設備連接。
- c. 在**無線訊號延伸器模式、無線橋接模式及 WISP 模式**下，WAN 埠無作用，而 LAN 埠是供有線上網終端設備連接。

注意：請勿將您家現有的無線分享器連接到本產品的 WAN 埠或 LAN 埠，否則會造成網路迴圈而導致本產品無法正常作用。



Copyright© by Edimax Technology Co, LTD. all rights reserved. No part of this publication may be reproduced, transmitted, transcribed, stored in a retrieval system, or translated into any language or computer language, in any form or by any means, electronic, mechanical, magnetic, optical, chemical, manual or otherwise, without the prior written permission of this company.

This company makes no representations or warranties, either expressed or implied, with respect to the contents hereof and specifically disclaims any warranties, merchantability or fitness for any particular purpose. Any software described in this manual is sold or licensed "as is". Should the programs prove defective following their purchase, the buyer (and not this company, its distributor, or its dealer) assumes the entire cost of all necessary servicing, repair, and any incidental or consequential damages resulting from any defect in the software. Further, this company reserves the right to revise this publication and to make changes from time to time in the contents hereof without obligation to notify any person of such revision or changes.

The product you have purchased and the setup screen may appear slightly different from those shown in this QIG. For more detailed information about this product, please refer to the User's Manual on the CD-ROM. The software and specifications are subject to change without notice. Please visit our web site www.edimax.com for the update. All right reserved including all brand and product names mentioned in this manual are trademarks and/or registered trademarks of their respective holders.

Linux Open Source Code

Certain Edimax products include software codes developed by third parties, which are subject to the GNU General Public License (GPL) or GNU Lesser General Public License (LGPL). Please see the GNU (www.gnu.org) website for the terms and conditions of each license.

The GNU GPL and GNU LGPL software codes used in Edimax products are distributed without any warranty and are subject to the copyrights of their respective authors. The firmware files for this product can be found under the "Download" page at the Edimax website (www.edimax.com).

各地支援 (Local Support)

- **台灣地區**
 客服專線：0800-200-115 (限市話撥打，手機請撥打02-7739-6785)
 服務時間：週一~週五(例假日除外) 上午9:00~晚上9:00
 客服信箱: service@edimax.com.tw
- **中国地区**
 客服专线：4006-765-988，客服信箱：service@edimax.com.cn
- **Other**
<http://www.edimax.com>

「低功率射頻電機」警告聲明

「經型式認證合格之低功率射頻電機，非經許可，公司、商號或使用者均不得擅自變更頻率、加大功率或變更原設計之特性及功能」。

「低功率射頻電機之使用不得影響飛航安全及干擾合法通信；經發現有干擾現象時，應立即停用，並改善至無干擾時方得繼續使用。前項合法通信，指依電信法規作業之無線電通信。低功率射頻電機須忍受合法通信或工業、科學及醫療用電波輻射性電機設備之干擾」。

FCC 警告聲明：

本設備已通過測試並符合 FCC 規則第 15 部分有關數位裝置的規定。這些限制的主要目的是在保護商業區中運作此種設備時，提供合理程度的保護，避免有害干擾。本設備會產生、使用並放射射頻能源，若不按指示手冊安裝和使用，會對無線通訊造成有害干擾。在住宅區中運作本設備亦可能造成有害干擾，在這種情況下，使用者會被要求採用以下一種或多種方法來改善干擾的情形：

1. 調整接收天線的方向或移動其位置。
2. 將設備與接收天線的距離增加。
3. 諮詢經銷商或有經驗的無線電/電視技術員的協助。

FCC 聲明：

這個設備遵照 FCC 規則第 15 節，操作程序受限於以下二個條件：

- (1) 這個設備不能導致有害的干擾。
- (2) 這個設備必須可接受任一種干擾，包括可能導致非預期操作的干擾。

FCC 輻射暴露聲明：

本設備完全符合美國聯邦通訊委員會針對非控制環境所提出之輻射暴露限制。用戶必須遵照所有滿足射頻暴露符合性之特殊操作說明，在正常操作時並距離該機器 20 公分以上。本發射器所使用之天線在同一地點不得存在有其他天線或發射器或是與之合併操作。

CE 標誌警告：

本機器屬於 Class B 產品，適用於家用環境中，由於本產品可能會產生無線電干擾，因此用戶需採取適當防範措施。

NCC 低功率電波輻射性電機管理辦法

第十二條

經型式認證合格之低功率射頻電機，非經許可，公司、商號或使用者均不得擅自變更頻率、加大功率或變更原設計之特性及功能。

第十四條

低功率射頻電機之使用不得影響飛航安全及干擾合法通信；經發現有干擾現象時，應立即停用，並改善至無干擾時方得繼續使用。

前項合法通信，指依電信法規定作業之無線電通信。

低功率射頻電機須忍受合法通信或工業、科學及醫療用電波輻射性電機設備之干擾。

安全性

本設備之設計已針對安裝和使用上的安全性施以最大重視。然而，仍需對電擊和靜電的危險給予特別留意。

歐洲地區 EU Countries Intended for Use

本機器的 ETSI 版本可以使用於下列國家的一般家庭及辦公室內：澳洲、比利時、丹麥、芬蘭、法國、德國、希臘、愛爾蘭、義大利、盧森堡、保加利亞、塞浦路斯、捷克、愛沙尼亞、匈牙利、拉脫維亞、立陶宛、馬爾他、波蘭、羅馬尼亞、斯洛伐克、斯洛伐尼亞、荷蘭、西班牙、葡萄牙、瑞典及英國。並且此 ETSI 版本也已被下列國家授權准予使用：冰島、列之敦斯敦、挪威、瑞士。請檢查您所使用的通道，歐洲標準限定最大幅射功率為 100mW EIRP，範圍為 2.4GHz ~ 2.4835GHz。

※ 本手冊所提及之其他公司商標及產品名稱為所屬相關公司所有。

ΣDiMAX

EDIMAX Technology Co., Ltd.

www.edimax.com